



全国服务热线: 400-180-1568

网址: [www.senwater.com](http://www.senwater.com)

邮箱: [sales@senwater.com](mailto:sales@senwater.com)

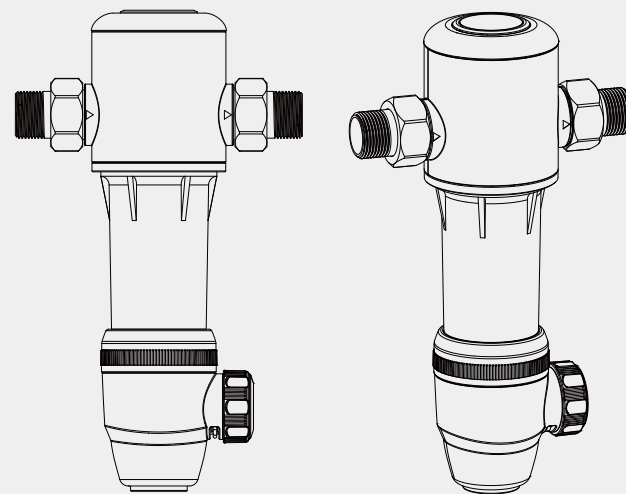
森乐净化技术(上海)有限公司

公司地址: 上海市普陀区谈家渡路28号盛泉大厦8楼H座

VER: BR-PD-20220705 PN: 403010052

# 冰润牌SF100E型前置过滤器 用户手册

出水水质: 符合《生活饮用水水质处理器卫生安全与功能评价规范——一般水质处理器》(2001)的要求  
卫生许可标准文号: 浙(07)卫水字(2022)第0090号



感谢您购买冰润本系列产品, 使用前请您仔细阅读本用户手册

森乐·冰润  
森乐旗下 国货优品

# 目录

1 产品介绍	01
1.1 产品特点	01
1.2 产品部件	01
2 注意事项	02
3 技术参数	02
3.1 工作原理图	03
4 产品安装说明	03
5 产品使用说明	04
6 故障分析	05
7 产品中有害物质的名称及含量	05
8 装箱清单	06
9 保修政策及保修卡	06

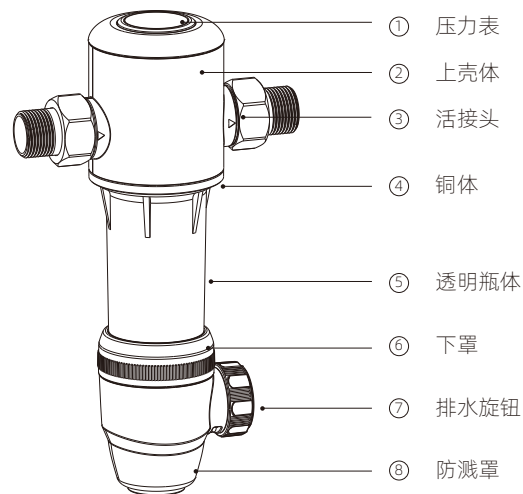
## 01/产品介绍

本产品主要用于拦截水中的颗粒杂质、泥沙、铁锈、漂浮物等污染物。对下游管道、净水器、热水器、壁挂炉、洗衣机、花洒卫浴等末端涉水设备起到积极的保护作用。

### 1.1 产品特点

- 前置过滤器安装在总管进户处，主要功能是拦截水中对家庭水管和涉水设备造成危害的粗颗粒杂质、泥沙和铁锈等；
- 为您全家撑起一把安全保护伞的同时，也避免了因过滤孔径过细而带来的卫生死角；
- 反冲洗清洗排污设计彻底清除过滤杂质；
- 半透明设计，直观的让您了解过滤效果，方便您掌控反冲洗的频率，安全更健康；
- 产品带有压力表，让您能及时观察进水压力；
- 体积小巧，无需用电。

### 1.2 产品部件



(注：产品结构仅供参考，请以实物为准)

## 02/注意事项

- 安装、调试、维护，必须由专业人员进行；
- 本系列产品只可安装在室内干燥的环境，避免靠近热源，远离儿童；
- 本系列产品只适用于5-45°C市政自来水，请勿用于废水及腐蚀性的液体上；
- 安装时，请注意阀体上标记的水流方向和管路流向是否一致；
- 请勿安装在水表之前；
- 安装位置确保有可靠的排水系统；
- 视各地水质不同，需要至少每月对滤网正常冲洗一次；
- 在正常的清洗维护过程中，注意保护好各部件；
- 我公司提供完整可靠的产品，未经本公司批准，擅自对本产品进行的调试零件更换、安装和设置，所导致的机器受损或个人受伤、财产、环境等损失，本公司概不负责。



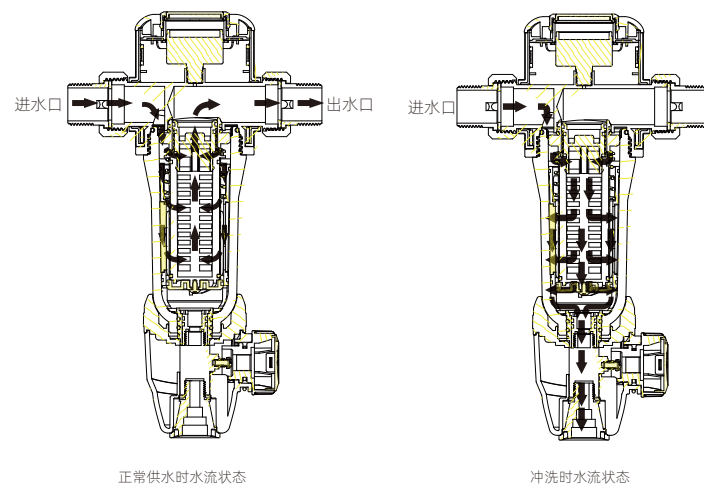
如对本产品有任何疑问，请立即联系我们400-180-1568。

## 03/技术参数

产品名称	冰润牌SF100E型前置过滤器
产品型号	SF100E
适用水质	市政自来水
适用水压	0.1-1.0MPa
过滤精度	40μm
净水流量	5.0m <sup>3</sup> /h
额定总净水量	6700m <sup>3</sup>
接口尺寸	3/4"
工作温度	5-45°C
适用水温	5-38°C
产品尺寸	170x104x338 (宽x深x高mm)
产品净重	1kg
出水水质	符合《生活饮用水水质处理器卫生安全与功能评价规范——一般水质处理器》(2001)的要求
批准文号	浙(07)卫水字(2022)第0090号
执行标准	Q/SLQZ01-2022
注意事项	需定期清洗排污，更换滤网

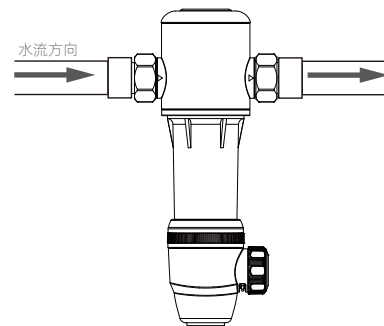
授权制造商：海宁市水享净水设备有限公司 海宁市农发区启辉路5号 4001801568

## 3.1工作原理图



## 04/产品安装说明

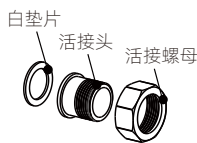
1



2

前置进出水管路的安装：

- 将两套随机配置的转接头外牙端缠绕几圈生料带，旋入PPR内牙接头里，用工具拧紧。
- 将过滤器摆正连接到管道上，请勿漏装活接螺母里的白垫片。
- 拧紧铜阀门两端的活接螺母。



注意：

- 实际水管的水流方向和产品的标识水流方向须一致；
- 将本产品和水管连接前，需要关闭总水阀；
- 机器排污口下方应预留地漏；
- 安装条件允许的情况下，应在前置过滤器的位置安装旁通水路，确保用水需求；
- 此产品务必由专业人员上门安装。

## 05/产品使用说明

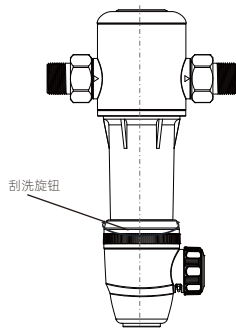
正常使用过程中，本产品无需维护。当滤芯有轻微堵堵时，需要进行冲洗排污。

排污操作说明：

- 打开排污冲洗旋钮，弹簧呈压缩状态源水进入过滤器反冲洗滤网，流经过滤器滤网由内而外的冲洗滤网上的杂质，最终经排污口冲出杂质。
- 当滤瓶表面积聚一些带有粘性的物质，反冲洗无法将滤瓶表面冲洗干净时，可通过手动刮洗对滤瓶内部进行清洗和排污：

- (1) 打开排污旋钮；
- (2) 然后顺时针或逆时针方向旋转过滤器下部的刮洗旋钮3至4圈，即可通过手动冲洗功能对滤瓶内部进行清洁和排污。

注：冲洗完毕后，一定要将冲洗把手关到位，以防渗漏，造成浪费。



## 06/故障分析

故障现象	可能原因	处理方法
不出水	水源是否有水？ 进水总阀门是否打开？	等待供水 打开进水总阀
出水流量小	进水总阀是否完全打开？ 过滤网表面部分堵塞？	将进水阀完全打开 冲洗滤网，清除杂物
接头处有渗水	过滤器零部件是否自行拆卸过？ 渗水处的零件松动？ 螺纹连接处的生料带缠绕过少？ 渗水处橡胶密封圈老化或损坏？	检查密封圈是否错位或脱落 用扳手将螺纹接头重新拧紧 重新缠绕生料带并拧紧 更换橡胶密封圈
不显示压力值	压力表损坏	更换压力表

## 07/产品中有害物质的名称及含量

部件名称	有害物质					
	铅 (Pb)	汞 (Hg)	镉 (Cd)	六价铬 (Cr (VI))	多溴联苯 (PBB)	多溴二苯醚 (PBDE)
铜头	○	○	○	○	○	○
不锈钢过滤网	○	○	○	○	○	○
外壳	○	○	○	○	○	○
自动控制器	×	○	○	○	○	○

本表格依据SJ/T 11364《电子电器产品有害物质限制使用标识要求》的规定编制。  
○：表示该有害物质在该部件所有均质材料中的含量均在GB/T 26572规定的限量要求以下。  
×：表示该有害物质至少在该部件的某一均质材料中的含量超出GB/T 26572规定的限量要求。

备注：

产品上灰色标贴“10”为环保使用期限标识：此标识指环保使用期限为10年。由于行业技术限制等原因，产品少数部件中含有上表格“×”所对应的有害物质，但这些部件含有的有害物质在环保使用期限内不会发生外泄或突变，用户正常使用产品不会对环境、人身健康造成影响。超过环保使用期限之后则应该进入回收循环系统。

\*相关数据来源供应商

## 08/装箱清单

序号	名称	数量
1	主机	1套
2	说明书、合格证	1套
3	附件包	1套

## 09 /保修政策及保修卡

### 9.1 售后政策

- 若在收货时包装纸箱有损坏或缺失,请在收货时与运输公司及供应商联系确认责任并保留书面证据。
- 若属于本公司责任,任何损伤或缺失索赔必须在20天内以书面形式通报本公司。

### 9.2 保证责任政策

- 本公司保证产品出现材料或工艺问题时提供免费质保服务。本产品塑料外壳、支架及部件具有1年保证(非质量问题除外)。
- 此保证不适用于以下这些情况引起的过失或损伤,如滥用、疏忽、误用、事故、更改、冻伤、着火等。
- 缺陷性或安装不当所产生的偶然或间接损伤。请在正式运行系统前检查所有的接头是否漏水。本公司在这项保证中的责任是负责修理所有实际有缺陷的产品。如果在收到退回的故障产品一个月内,由于某些原因不能修复产品,本公司有义务选择是免费换新产品或是全额退款。在修理、更换和退款前需要先将货品退还给本公司。

### 9.3 退货政策

- 所有的退货(无论其是否有缺陷)必须由本公司预先检查,并发送预先检查核对文件。退货物品的数量应清晰地标注在发运包装箱外部。所有需发运的退货物品的运费由发货方先行支付。返还产品如未付费用本公司有权拒收。
- 实际退货时由双方沟通协调完成。

\*以上保修政策解释权归森乐公司所有。

## 产品保修卡

亲爱的客户:

感谢您使用本产品!

本产品自购买日起,提供一年的质量保证服务(但因意外或人为因素等原因造成的不良结果除外)。为了确保您充分享受完善的消费者权益,请您在购买后,认真阅读并正确填写本卡,并把发票、说明书一起妥善保存。

产品名称	用户姓名
型号	联系电话
产品编码	联系地址
购买时间 (以发票日期为准)	
发票号	
购买地址 (或购买途径)	



如发现产品有质量问题和出现故障时,请与特约经销商联系,切勿自行拆卸,人为造成产品问题或事故,本公司不承担任何责任。

售后服务热线  
☎ 400-180-1568