



安装使用说明书

适用型号：SAX200/380/600



关注森乐

森乐·可以呼吸到的健康

森乐净化技术(上海)有限公司
Senwater Tech.(Shanghai)CO.,Ltd

地址：上海市普陀区谈家渡路28号8楼H座
网址：www.senwater.com
邮箱：sales@senwater.com

☎ 服务热线：**400-180-1568**



森乐净化技术(上海)有限公司
Senwater Tech.(Shanghai)CO.,Ltd

目录

◆ 使用维护

使用注意事项	03
A型显示屏操作面板介绍	04
参数设置.....	05-07
B型显示屏操作面板介绍.....	08
参数设置.....	09-11
新风机与手机APP的WiFi连接步骤.....	12-13
摇控设备.....	14
集尘箱清洗方法	15
滤材清洗与保养	16
异常故障处理.....	17

◆ 安装服务

安装位置选择注意事项	18
安装流程	19-20
安装模式	21-24
产品结构示意图	25-30
保修条例	31

◆ 使用前请仔细阅读本说明书，并请妥善保存。

至客户书

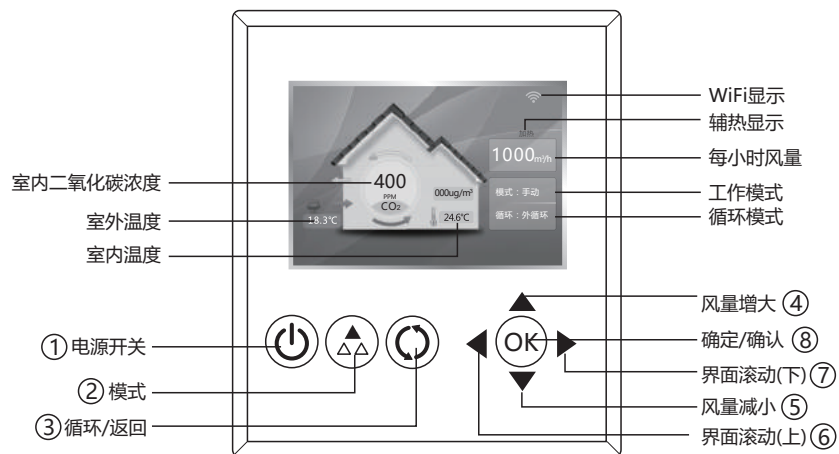
尊敬的用户：

感谢您选择使用我司系列产品！

为了方便您的使用，请仔细阅读本说明书，并按照说明书的步骤操作。自始至终，我们将为您提供最优质的售后服务，使用时无论有任何问题，请按照相关的电话、地址联系我们，我们时刻恭候为您服务！

A型显示屏操作面板介绍

●操作面板



●按键功能

开机/关机	模式	循环/返回	风量增大	风量减小	界面滚动(上)	界面滚动(下)	确定/确认

●按键说明

触摸方式操控,共8个全键

键1. 电源: 按3秒开机, 开机时按3秒关机

键2. 模式: 手动/定时/自动/连接WIFI

键3. 循环/返回: 主界面时切换外循环/内循环/自动, 设置界面时为返回键

键4. 风量+/设置上行/数字+

键5. 风量-/设置下行/数字-

键6. 上一页/上一格

键7. 下一页/下一格

键8. 确认/滤网复位

加热组合热: + , 持续按3秒可开启或关闭辅热

WiFi连接: 见第12页

使用注意事项



为确保正确使用新风设备, 请仔细阅读本说明书

注意

△警告

- 非专业人员不可自行拆卸、修理, 引起触电或故障, 严重危害您的安全。
- 只可使用本机规定的额定电压, 只可使用三角插电源, 并接地(必须接地)。
- 电源插头或电源线不可破损、故意弯曲、用力拉拔重物、积压, 若持续使用受损的电源线, 可能会引起触电及火灾。如果电源软线损坏, 必须由制造商及其维修部的专业人员进行更换。
- 请确认电源插头是否已完全插入插座中, 若插头插入不完全, 可能因此引发触电、发热、甚至火灾【请勿使用受损的电源插头或松弛的插座】。
- 不可在手潮湿时插入电源插头, 可能引起触电。
- 请定期清扫电源插头上的灰尘, 电源插头上若沾满灰尘, 可能会造成绝缘不良等问题, 严重时甚至引起火灾。
- 取出滤网时请先拔下电源的插头, 避免引起受伤或触电危险。
- 不可接触本体内部的扇叶, 可能引起严重受伤【停止运转后扇叶不会立即停止转动的】。
- 不可将异物或金属物, 甚至手指伸入进出风口, 会造成本产品的故障和危害您自身的安全。
- 不可对本产品泼水或水洗, 可能造成机械故障或引发触电。
- 清洗时拆开防护外壳前必须确保风扇与电源断开。



禁止触摸扇叶



禁止水洗机组



插头要完全插入



保护接地端子



禁止自行拆卸维修



电源线不可破损



禁止重物压线

时间设置



●时间设置

按3下 ▶ 键进入时间设置界面；

按 ▲、▼、◀、▶ 选择日期、时间，选中内容字体颜色由白色变成黄色；

按OK 键确定选择内容，字体颜色由黄色变成红色；

按 ▲、▼ 修改日期、时间，按OK键确定；

按 ⏪ 键，返回主界面。

空气质量参数设置

●空气质量参数设置（室内粉尘量、CO₂含量、除霜温度设置）

按4下 ▶ 键进入空气质量参数设置界面；

按 ▲、▼ 选择室内粉尘量、CO₂含量、除霜温度，选中内容字体颜色由白色变成黄色；

按OK 键确定选择内容，字体颜色由黄色变成红色；

按 ▲、▼ 修改室内粉尘量、CO₂含量、除霜温度，按OK键确定；

按 ⏪ 键，返回主界面。

定时设置



●定时设置（时间段、风量设定）

按 ▶ 键进入定时设置界面；

按 ▲、▼、◀、▶ 选择日期、时间，选中内容字体颜色由白色变成黄色；

按OK 键确定选择内容，字体颜色由黄色变成红色；

按 ▲、▼ 修改时间，按OK键确定；

按 ⏪ 键，返回主界面。

滤网设置



●滤网检查更换时间设置(滤网设置分为初滤、集尘箱、高效滤网三个选择)

按2下 ▶ 键进入滤网设置界面；

按 ▲、▼、◀、▶ 选择初滤、集尘箱、高效滤网检查更换时间，选中内容字体颜色由白色变成黄色；

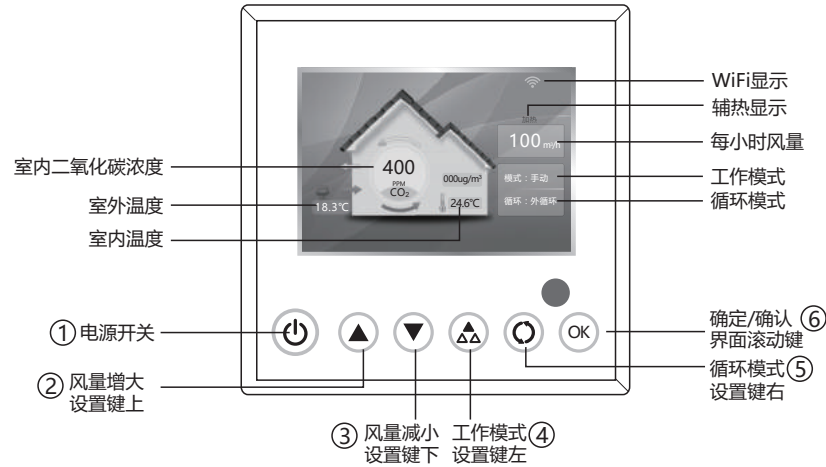
按OK 键确定选择内容，字体颜色由黄色变成红色；

按 ▲、▼ 修改检查更换时间（使用时间无法更改），按OK键确定；

按 ⏪ 键，返回主界面。

B型显示屏操作面板介绍

●操作面板



●按键功能

					OK
开机/关机	风量增大(上)	风量减小(下)	模式选择(左)	循环选择(右)	确定(界面滚动)

●按键说明

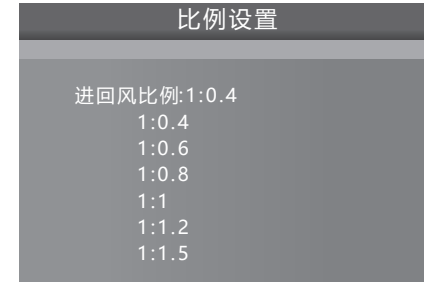
触摸方式操控,共6个全键

- 键1. 电源: 按3秒开机, 开机时按3秒关机
- 键2. 风量+, 设置界面时为向上键/选择数字键
- 键3. 风量-, 设置界面时为向下键/选择数字键
- 键4. 模式: 手动/定时/自动/连接WIFI, 设置界面时为向左键
- 键5. 循环: 主界面时切换外循环/内循环/自动, 设置界面时为向右键
- 键6. 确定/界面滚动

加热组合热: + , 持续按3秒可开启或关闭辅热

WiFi连接: 见第12页

比例设置



●进回风比例设计

- 按5下 键进入时间设置界面;
- 按 、 选择进回风比例, 选中内容字体颜色由白色变成黄色;
- 按2次OK 键确定选择内容;
- 按 键, 返回主界面。

●选择运行模式

- 按 选择模式;
- 手动→开机连续运行;
- 自动→根据空气质量自动调节风量;
- 定时→根据定时设定自动定时开关机。

●循环模式设置

- 按 选择外循环、内循环、自动模式;

时间设置



●时间设置

接上步操作后进入时间设置界面；

按 ▲、▼、△(左)、○(右)选择日期、时间，选中内容字体颜色由白色变成黄色；

按OK 键确定选择内容，字体颜色由黄色变成红色；

按 ▲、▼ 修改日期、时间，按OK键确定；

按 ⏻ 键，黑屏后再按一次 ⏻ 键返回界面，按OK键进入空气质量参数设置。

空气质量参数设置



●空气质量参数设置（室内粉尘量、CO₂含量、除霜温度设置）

接上步操作后进入空气质量参数设置界面；

按 ▲、▼ 选择室内粉尘量、CO₂含量、除霜温度，选中内容字体颜色由白色变成黄色；

按OK 键确定选择内容，字体颜色由黄色变成红色；

按 ▲、▼ 修改室内粉尘量、CO₂含量、除霜温度，按OK键确定；

按 ⏻ 键，黑屏后再按一次 ⏻ 键返回界面，按OK键进入比例设置。

定时设置

定时设置		
星期	时间段	风量设定m ³ /h
▶周一至 周五 周六	00:00-07:00	600
	07:10-08:10	800
	11:00-14:00	600
周日	18:00-22:00	800
	22:10-23:50	600

●定时设置（时间段、风量设定）

按OK键进入定时设置界面；

按 ▲、▼、△(左)、○(右)选择日期、时间，选中内容字体颜色由白色变成黄色；

按OK 键确定选择内容，字体颜色由黄色变成红色；

按 ▲、▼ 修改时间，按OK键确定；

按 ⏻ 键，黑屏后再按一次 ⏻ 键返回界面，按OK键进入滤网设置。

滤网设置

	使用时间	检查更换
初滤	00059H	05000H
集尘箱	00059H	03000H
高滤	00059H	08000H

●滤网检查更换时间设置(滤网设置分为初滤、集尘箱、高效滤网三个选择)

接上步操作后进入滤网设置界面；

按 ▲、▼、△(左)、○(右)选择初滤、集尘箱、高效滤网检查更换时间

选中内容字体颜色由白色变成黄色；

按OK 键确定选择内容，字体颜色由黄色变成红色；

按 ▲、▼ 修改检查更换时间（使用时间无法更改），按OK键确定；

按 ⏻ 键，黑屏后再按一次 ⏻ 键返回界面，按OK键进入时间设置。

新风机与手机APP的WiFi连接步骤

- 1.使用微信扫描新风设备机身右侧二维码，点击“绑定设备”然后点“进入公众号”（例图1）
- 2.点击“设备信息”再点“我的设备”（例图2）
- 3.弹出验证框，请输入手机号进行验证（也可点“跳过”）（例图3）
- 4.进入设备列表，设备现为离线状态，点“设备未连续网络,点击配网”（例图4）
- 5.接着按新风机操作面板中的“△”键三秒钟，听到“滴”声后，点手机APP联网对话框中的“下一步”（例图5）

注：操作面板屏幕右上方WiFi符号闪烁，表示新风机联网成功。（例图6）



(图1)



(图2)



(图3)



(图4)



(图5)



(图6)

比例设置



●进回风比例设计

- 接上步操作后进入时间设置界面；
- 按▲、▼选择进回风比例，选中内容字体颜色由白色变成黄色；
- 按2次OK键确定选择内容；
- 按⏻键，黑屏后再按一次⏻键返回界面，按OK键进入主界面。

▲注意：此项独立风机值为固定，双风机可设置进回风比例。

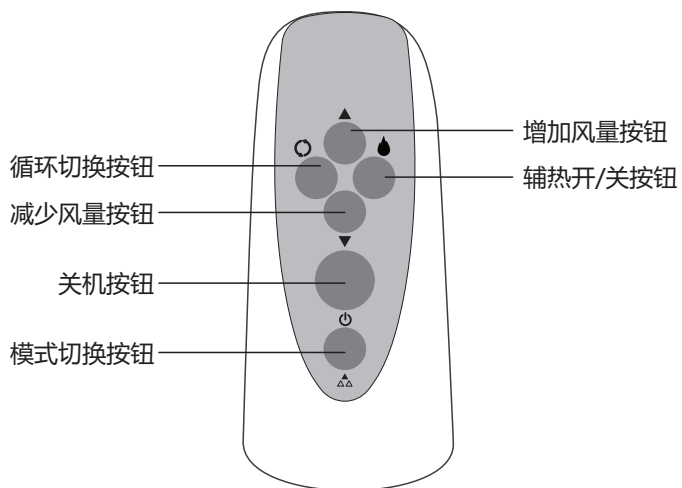
●选择运行模式

- 按▲选择模式；
- 手动→开机连续运行；
- 自动→根据空气质量自动调节风量；
- 定时→根据定时设定自动定时开关机。

●循环模式设置

- 按⌚选择外循环、内循环、自动模式；

摇控设备



新风机与手机APP的WiFi连接步骤

6.接着在手机APP中继续输入WiFi密码，点击"连接"，等待设备连接到网络中（如图7）

7.手机APP与新风设备连接成功（如图8）

联网成功后，可在手机界面实时操作开关机或调节风量大小，时刻关注、调控家里空气质量，放心呼吸！



(图7)



(图8)

▲注:功能介绍请参考第4页或第8页。

▲注:新风设备与手机的连接必须在同一WiFi下才可使用。

滤材的清洗与保养

滤网的清洗及更换；

滤网使用时间会根据各地使用环境不同而不同。

●清洗

1、清洗集尘箱

周期：10天-60天，视灰尘厚度而定

清洗方法：见第15页

2、热交换器清洗/更换

1-2年清洗(取出后用洗涤剂浸泡15分钟，清水漂净彻底吹干或晾干水份)

●滤材更换(视使用环境而定)

1、初效过滤器

周期：1~2个月

2、中效过滤器

周期：1~2个月

3、高效过滤器

周期：1~2年

清洗提示

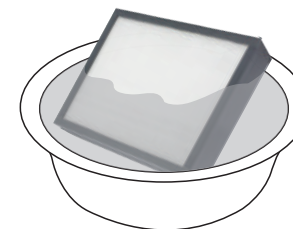
当使用时间达到清洗/更换设置时间后，清洗滤网指示灯显示红色闪烁，电源指示灯黄色闪烁。

菜单重置

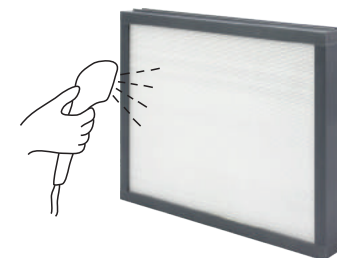
清洗或更换后，选择已清洗或更换滤网的最初使用时间，按OK键3秒发出"B、B、B"3声提示音，计时清零，重新开始计时。

集尘箱清洗方法

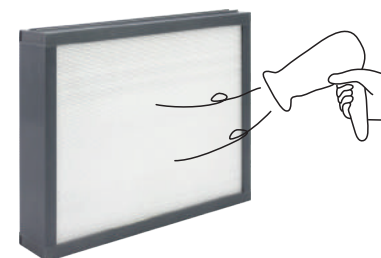
图一：加入洗涤剂进行浸泡30分钟以上



图二：用清水或热水彻底冲洗洗涤剂



图三：将水甩干，并彻底吹干或晒干水份后装回



▲注意：清洗集尘箱时，先停机10分钟后，再拆下清洗。

安装位置选择注意事项

- ◎机组仅适于安装在室内或封闭的阳台
- ◎能承受机组重量，不能安装在空心夹板墙上
- ◎有利于室内空气循环，且风口不能有障碍物阻挡
- ◎风管安装方便，且冷凝水排放通畅
- ◎有足够的维护保养空间

墙体钻孔注意事项

- ◎开孔位置尽量远离房梁、门、窗等，以免破坏墙体承重或钢筋结构
- ◎风帽应牢固，可抵御10级以上风力
- ◎墙外孔比内孔水平低1-2°，防止外部雨水沿墙孔侵入室内

机体安装注意事项

- ◎机身尽量竖直
- ◎用P型密封胶条将机体风口、防雨罩和墙孔内外密封严实
- ◎冷凝水管应捋直，并延伸至墙外防雨罩，且管口应低于水盘排水口

新风系统优势

- 1) 不用开窗也能享受大自然的新鲜空气
- 2) 清除室内装修后长期缓释的有害气体，利于人体健康
- 3) 新式热交换系统，节省取暖/制冷费用
- 4) 有效排除室内各种细菌、病毒等

异常处理·配件及保修

N.o	现象	原因及处理方法
1	风机噪音	如有金属摩擦声或其他明显异音，表明风机有故障*
2	风机不转	1. 门未关紧，再关一次 2. 风机故障*
3	屏幕花乱	断一次电可恢复，15秒内重新启动，如不能恢复则有故障*
4	屏幕不亮	1.控制线接口未插紧，重新对插 2.安全开关未顶到位，安全柱 螺丝向外退两圈
5	不吸尘吸尘少	1. 弹片接触不良 2. 电源故障* 3. 集尘箱电源故障 4. 维修或更换集尘箱
6	室内净化效果不佳	1. 集尘箱是否吸满尘，如集尘箱灰尘满尘，应立即清洗 2. 高效过滤器破损或未压紧，应更换或压紧 3. 更换滤网
7	集尘箱装不进	装反了，按箭头方向插进去
8	清洗提示太频繁	如集尘箱未吸满尘，清洗提示又太频繁，重新将“清洗周期”设定加长
9	热交换器结露	1. 室外气温差大，属于正常 2. 房间湿度太大，增大风量
10	换热效果不明显	1. 室内外温差小，属正常 2. 积灰太多，需清洗热交换器
11	新风不够	1. 新风机风量设置有误，重新设置 2. 进、出风口被遮挡，立即清除 3. 滤网灰尘太多，应立即清洗或更换 4. 风机程序未写进，重新写程序或更换风机*
12	CO ₂ 偏高	CO ₂ 未经过72小时老化，通电72小时后恢复正常。
13	WiFi连不上	1. 未按正确说明步骤连接，请按说明书步骤连接(第12、13页) 2. WiFi信号不好，等WiFi稳定重新连接。

注：带*号事项请立即告知处理

5 风管安装

- 1)根据设计预设新风管、排风管，风管大小安装方式应符合设计要求；
- 2)风管安装注意事项；
 - a)风管布置应尽量沿墙铺设,以便于室内装修和布局美观；
 - b)风管弯头不宜过多,避免管道突变径,以减少压力损失,尽量采用45°弯头；
 - c)风管走向遇柱或梁障碍时,采用绕柱或绕梁的方式，尽量不用软管；
 - d)风口与机体连接处应平整、紧密、无滑动,并用密封胶粘牢,避免松弛和漏风，且不宜设计急弯,避免产生噪音；
 - e)室内风管每隔2米设置支吊架,做好防锈处理，防止风管震动、变形；
 - f)所有支吊架不能妨碍连接,支架与风口距离 > 20cm，家装必须采用75新风口，Φ160 风管。

6 通电检查

- 1)检查电源、电压、接地是否符合要求（单相220V,50Hz）。
- 2)检查电源插座是否良好,电源线是否达到要求（3x1)2RVV电缆。
- 3)安装完成后,对照用户手册逐项检查控制器参数设置。
- 4)机组试运行：接通电源后先启动机组,检查有无异常。

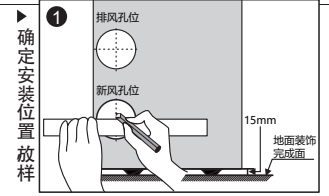
7 竣工验收

- 1)设备、系统、场地卫生是否清理。
- 2)风管是否有震动或噪音,有无漏风现象，风速是否达到设计要求。
- 3)除尘净化是否达标，现场测试室内出风口和室外颗粒物数据给客户确认。
- 4)出风口是否贴有飘带，风量是否均匀，填写竣工验收表客户确认。

新风机安装流程

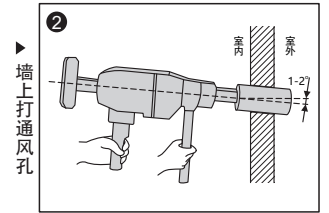
1 设备定位

- 1)确定安装位置,按钻孔样板放样划线。
- 2)选择新风机进、排风出口不能有障碍物阻挡。
- 3)风管安装方便、冷凝水排放通畅、有足够的维护保养空间。



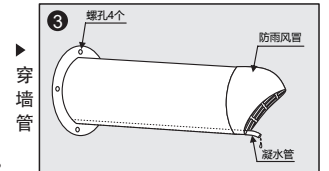
2 外墙开孔

- 1)选择合适的工程钻头在模版划线位置开孔。
- 2)开孔位置应尽量远离房梁、门、窗等,以免破坏墙体承重或钢筋结构。
- 3)墙孔比管径大3-5mm
- 4)墙外钻孔应比内孔略微低1-2°防止外部雨水灌入室内。



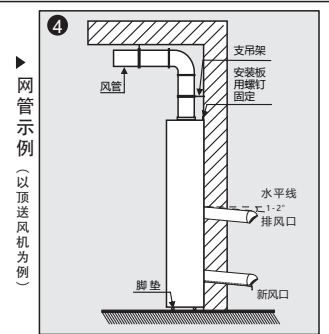
3 穿墙管安装

- 1)调准新风、排风穿墙管长度伸出墙体20mm左右，用胶带固定牢固，防止装拆过程中管件滑出。
- 2)装入墙体内，调准防雨罩方向，用发泡剂从穿墙管下方位置开始沿周边注射适量发泡剂，确保墙体周边密封到位。

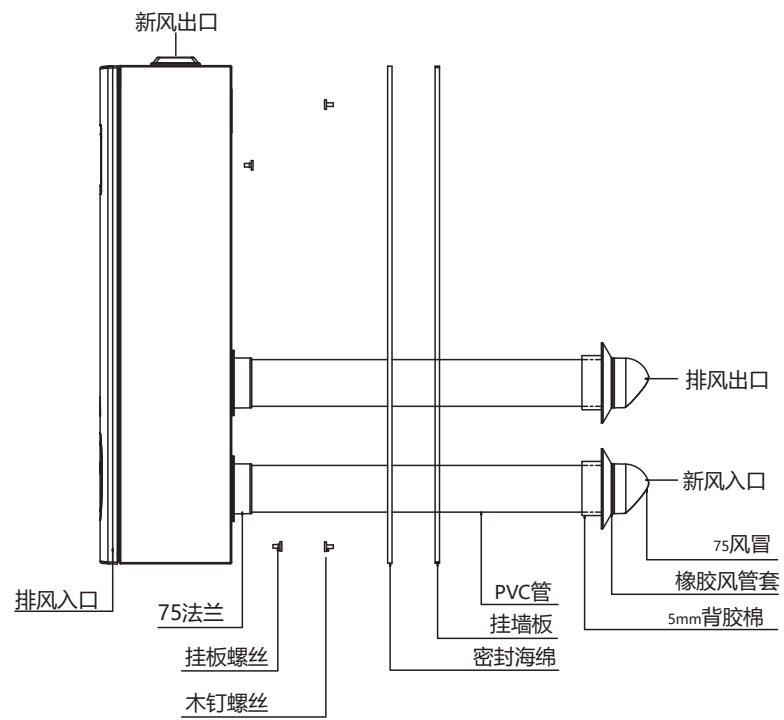


4 新风机就位

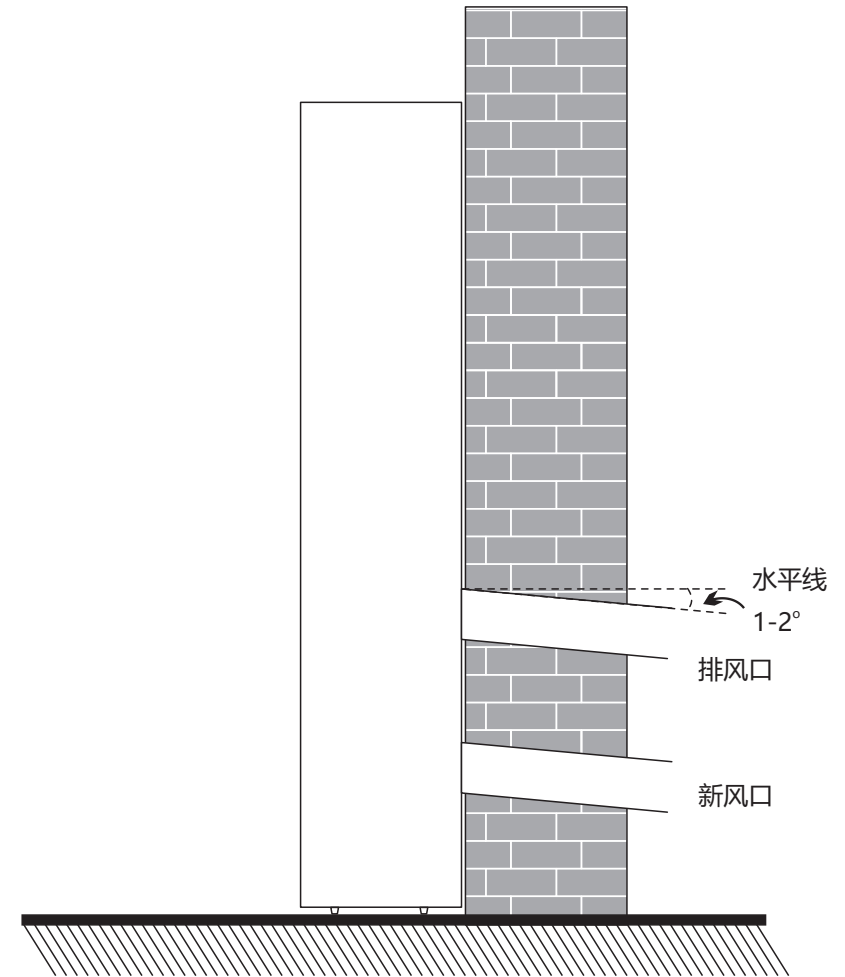
- 1)调节机组垂直度，误差 < 2mm，调节减震地脚高度使设备受力均匀。
- 2)将机组排风出口内的冷凝水管引至排风穿墙管内或地漏。
- 3)将设备新风入口、排风出口与穿墙管对接，使设备紧贴墙体，穿墙管周边密封材料与机组后面密封材料紧贴严实，确保不漏风。
- 4)用安装板和螺钉将机组与墙体固定。
- 5)将高效段搬至机组上方，与机组四周对齐。



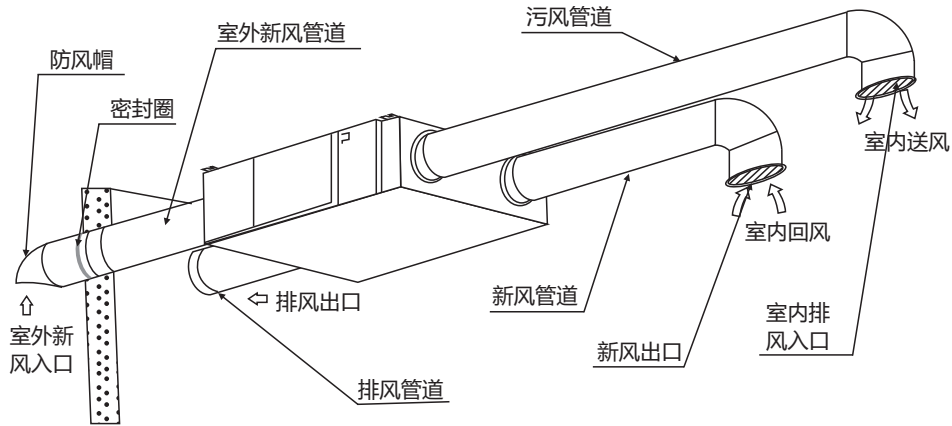
安装模式：壁挂式



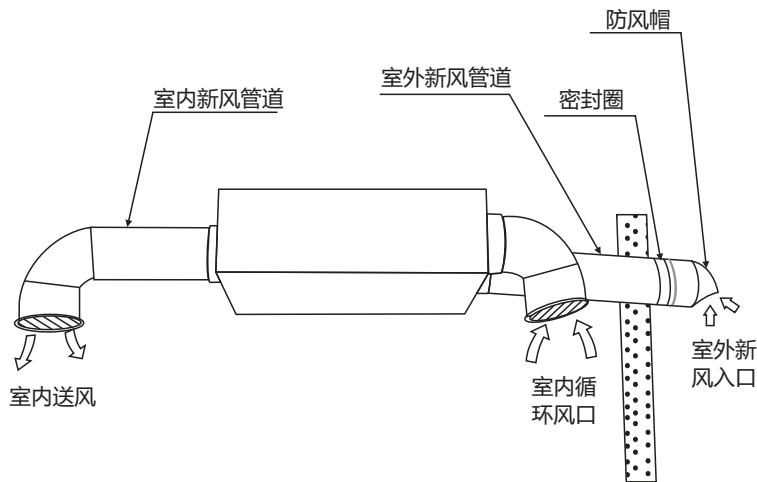
安装模式：柜式



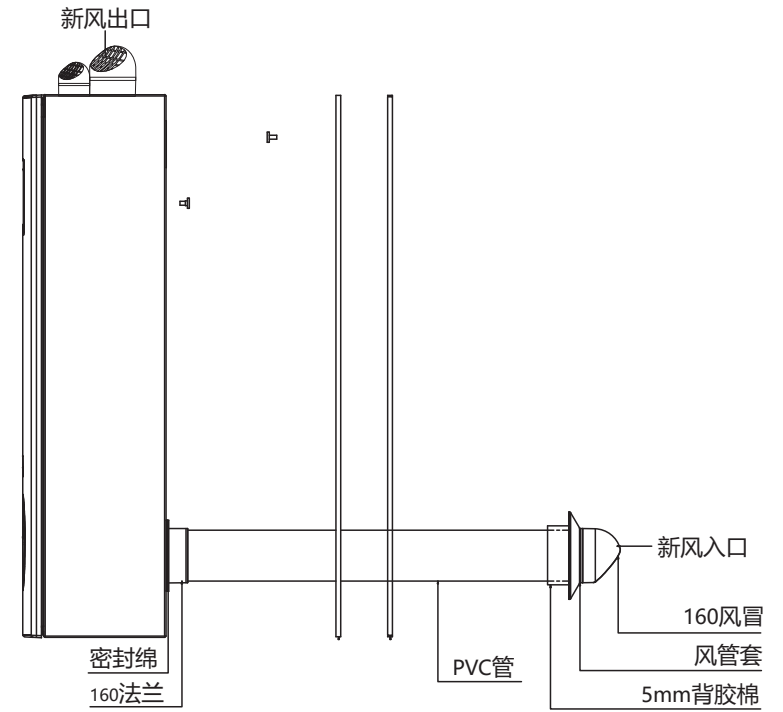
安装模式：吊顶式双向流



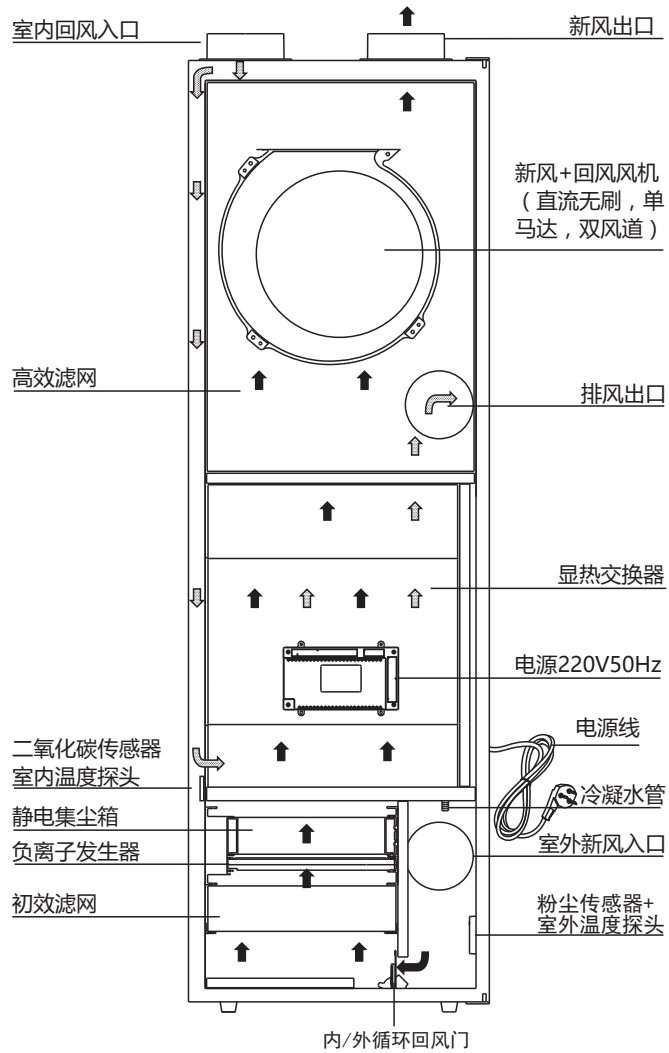
安装模式：吊顶式单向流



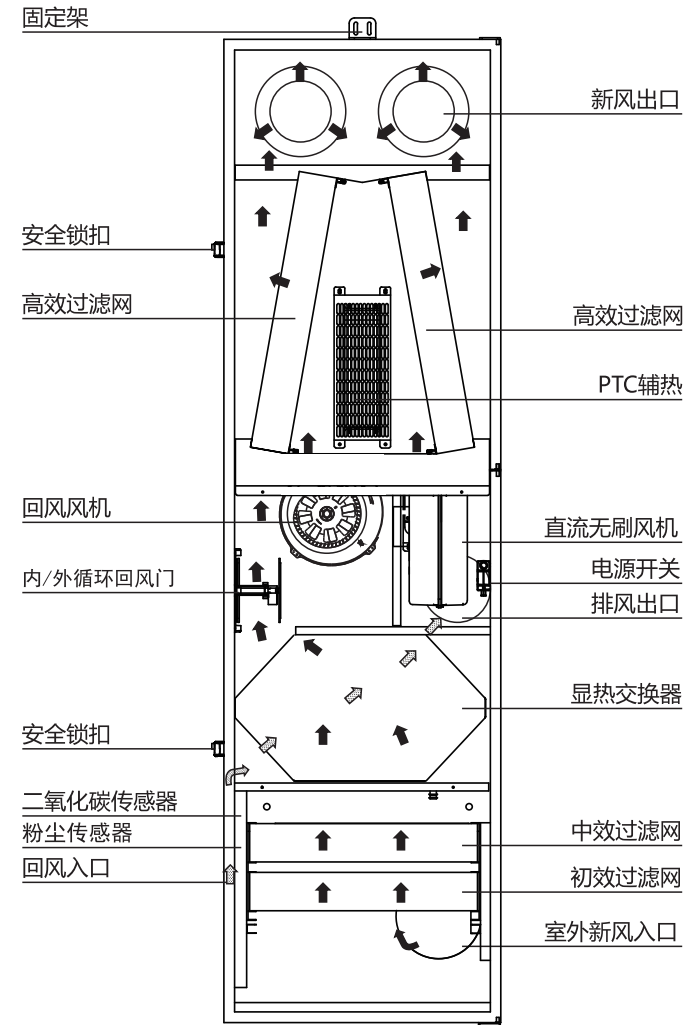
安装模式：壁挂式单向流



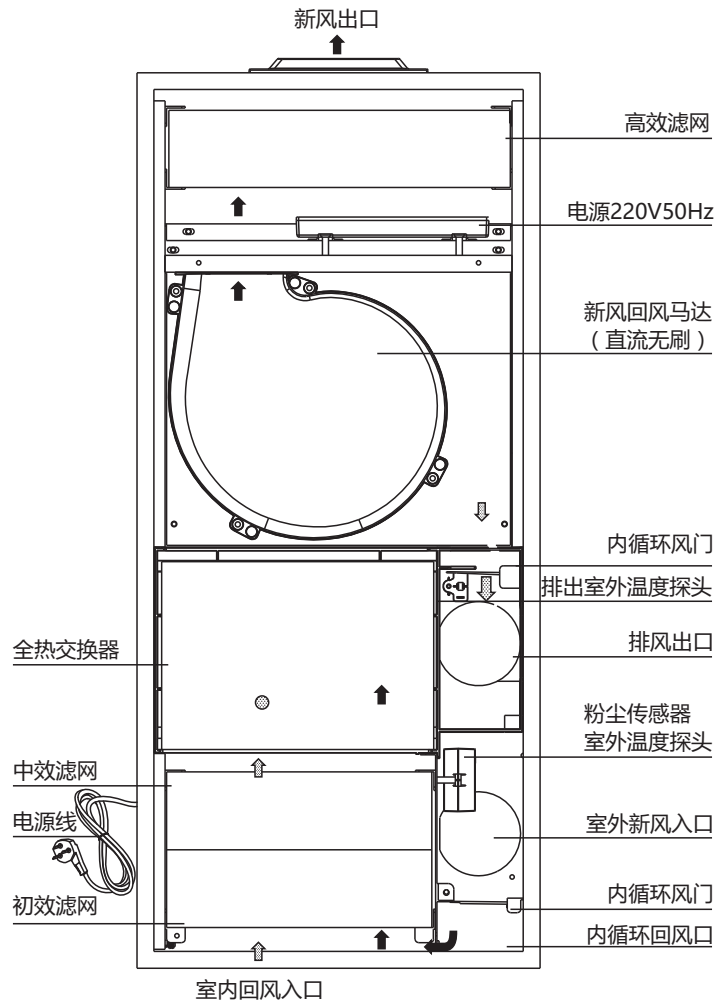
产品结构示意图：柜式顶送风新风机



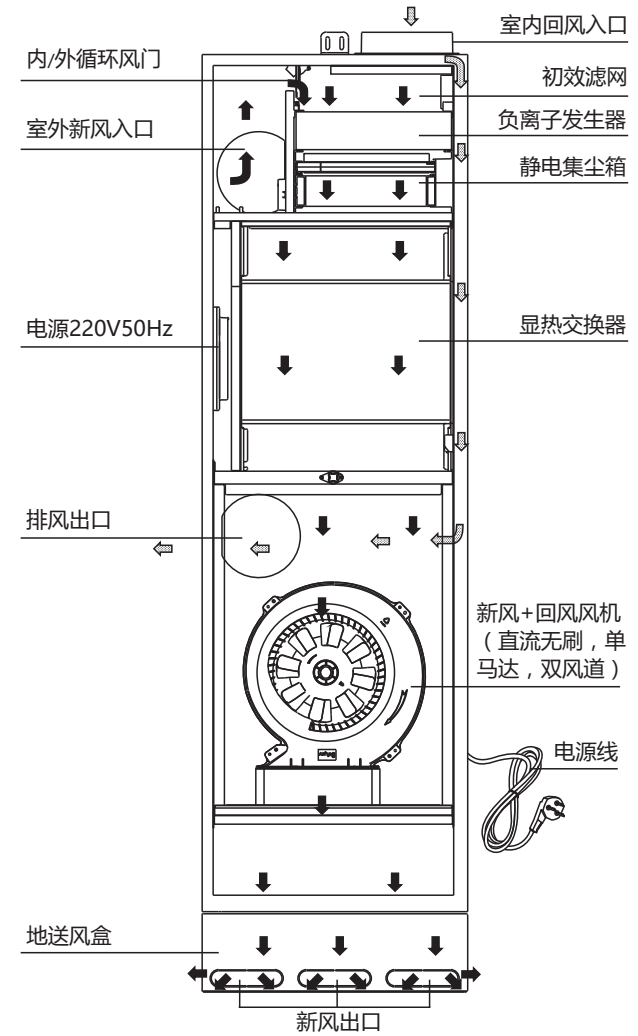
产品结构示意图：柜式直送风新风机



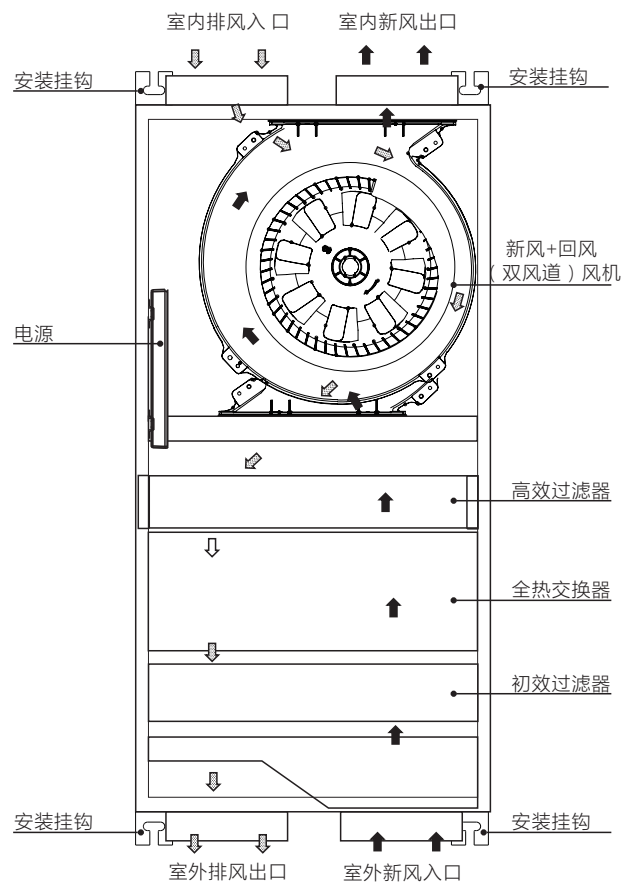
产品结构示意图：壁挂式新风机



产品结构示意图：柜式地送风新风机



产品结构示意图：吊顶式新风机



产品结构示意图：单向流新风机

